

活動紹介ブース 出展募集要項

この度、「Summer SDGs Festival for Youth」を8月21日に開催いたします。高校生チームによる活動紹介ブース出展および、NGO・NPO や学生サークルなどのユース団体、大学機関、企業など SDGs を推進するために活動を行っている団体やCSR活動紹介ブース出展を企画しました。

日頃授業や課外活動で行ってきた SDGs への取り組みの成果を多くの高校生に紹介してみませんか。また、NGO・大学・企業など高校生を応援する皆さんと高校生がともに SDGs について考える機会をつくりませんか？

以下の通り、ブース出展をする高校やユース団体、NGO/NPO、大学機関、企業を募集します。皆様のお申込みをお待ちしています。

1. 開催日時・場所

日 程：2022年8月21日(日)10:00～16:00

新型コロナウイルス感染拡大防止のため、参加者は10時～12時、12時～14時、14時～16時の予約入れ替え制にいたします。

会 場：大阪 YMCA(大阪市西区土佐堀1-5-6)

出展場所：2階 ホール

2. 募集対象および出展チーム数

募集対象：①高等学校・高校生チーム

※小学校・中学校で参加を考えている方は、事務局までご連絡ください。

②NGO・NPO、学生サークルなどのユース団体

③開催の趣旨に賛同いただき、SDGsの達成に取り組む企業、大学

出展数：①高校 7ブース ②15ブース ③10ブース 合計32ブース(予定)

3. 出展申し込み方法

下記 URL からエントリーフォームへアクセスし、フォームへ必要事項記入の上お申し込み下さい。

ブースに限りがございます。

最終締切：2022年6月20日(月)17:00まで

※先着順です。各カテゴリでブースの上限数があります。お知らせしている締切よりも早く募集を終了することがあります。予めご了承ください。

★出展エントリー：<https://forms.gle/PaEFrqvioidFxnjNA6>

決定した出展ブース番号につきましては、8月上旬迄に関西 NGO 協議会からご連絡いたします。

4. ブース サイズ

一団体につき、間口 180cm×奥行 90cm、パネルの高さ 210cm です。

各ブースには背面パネルと長机を用意しております。(電源は使用できません)

・パネル:幅 180cm×高さ 210cm

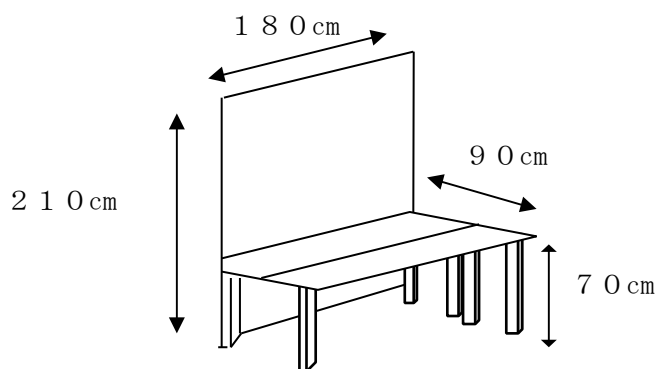
・机 2 台:幅 180cm×奥 45cm(2 台分合計 90cm)×高さ 70cm

- 1) 資料や写真を貼り付ける際、セロテープや押しピンを使用し、ガムテープなど跡が付きやすいものは使用できません。パネルに直接記入したり、破損したりしないようご注意ください。
- 2) 安全のため、机をパネルにつけた状態で使用してください。
- 3) 事務局が手配した以外の机など、通路を塞ぐものの使用や持ち込みは禁止いたします。
- 4) 原則 1 団体 1 ブースですが、複数ブースの同時利用を希望する場合は、事務局までご相談ください。

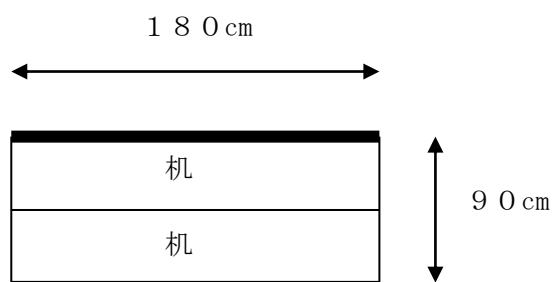
必ずお読みください

- ※ 各ブースの配置は各団体・企業、活動内容、紹介方法を配慮の上、事務局で決定します。
- ※ 当日、状況により配置等、変更をお願いする場合があります。
- ※ 報告用および次年度広報用資料として、当日の様子を撮影させていただきます。ご都合の悪い場合は、事務局までご連絡下さい。(高校生につきましては顔が写らないよう配慮いたします。)
- ※ 各団体の記録としてブースの写真の撮影をされる場合、来場者への確認、配慮をお願いいたします。
- ※ 当日、運営スタッフが見回りに行きます。注意を守っていただけない団体には退場いただく場合もありますことをご了承ください。

【ブースレイアウト】



<斜めから見た図>



<上から見た図>

5. ブース展示について

■出展団体で用意するもの

- ① 養生テープ、押しピン、はさみ、ホチキス、OA用紙など展示に必要なもの

※ 机やイスなど、通路の妨げになるものの持込は禁止いたします。

- ② 出展団体プレート（200mm×900mmを目安にご準備ください）

※過去、ワン・ワールド・フェスティバル for Youthにご出展いただいた団体のプレートにつきましては、関西 NGO 協議会が保管しているものもございます。詳細は事務局までお問い合わせください。

■物品販売について

手作りの食品・飲み物・菓子類の販売は不可。一般に販売可能な製品（市販・既製品）物販のみ可。なお、会場内には新型コロナウイルス感染拡大防止の観点から、飲食スペースは用意いたしません。

※販売を予定している団体は申し込み時に販売する商品についてお知らせ下さい。

[目的] 物品・食品の販売については、各団体の活動内容紹介の一環として行う場合に限りです。営業・販売を主目的としていると本部が判断した場合は退場いただく場合もございます。

[使途] 支援につながるもの、SDGs への貢献を目的とした商品は販売が可能です。

[条件] 販売を行なう場合は以下の情報が分かるものを商品に添付して下さい。

- ①販売する団体に関する情報(団体名・団体住所および連絡先・活動内容等)
- ②販売物の生産地、誰が作ったものかがわかるもの

○販売できる物	各団体の活動内容紹介の一環として行う <u>SDGs への貢献を目的とした商品</u> 販売で手工芸品、出版物、カード、カレンダー等。 <u>食品は市販品・既製品をそのまま販売する場合のみ可能です。</u>
×販売できない物	【食品】・手作り食品(手作りクッキー等)、 ・その場で飲食する食品(紙コップでのコーヒー販売等) 【物品】・SDGs への貢献が目的でない物品の販売、 ・団体の活動と関係のない物品の販売

<食品の販売・試食について>

- ・食品の販売は、市販品・既製品で、パッケージに入った持ち帰り用の商品のみ可能です。
- ・会場では、試食・試飲はできません。
- ・紙コップでのコーヒーの提供など、その場で飲食する食品の販売もできません。

■禁止事項

- ・活動紹介を主目的としていないブース出展
(例)会場での営業活動を主目的としたブースの使用・イベントや企画のみでのブースの使用
- ・手作り菓子の販売・配布など市販品・既製品でない飲食物の販売
- ・食品の試食(衛生上、及び新型コロナウイルス感染予防の理由から禁止としております)
- ・隣や周辺のブースの活動紹介の妨げになる行為
- ・大声での呼び込み、自団体のブース以外での活動紹介や呼び込み
- ・通路や隣のブースにはみ出るなど、通行や団体のブースの妨げになる行為
- ・事務局が手配した以外の机やイスなど、通路を塞ぐものの使用・持ち込み

■その他:

<電源の使用について>

ブースには電源を設置しておりません。PC 等使用される場合は各自充電の上お持ち下さい。

<当日コピーについて>

会場内では当日コピーサービスを行いません。配布物は余裕をもってご用意ください。

<片づけについて>

- ・展示に際して発生したごみは各自お持ち帰りください。
- ・搬入・搬出、配布資料、展示物、金銭などの管理については、各団体が責任をもってください。
- ・開催時間内にブースの片づけを行わないでください。
- ・閉会の際、机や椅子、備品等については設営時の状態に戻し、整理整頓につとめてください。

6. 搬入出

<搬入について>

■持ち込みの場合: 当日(8/21)朝 9:00 から、持込・設営が可能です。駐車場はありません。

■宅配便利用の場合

イベント前日 8月20日(土)午前必着でお願いいたします。

搬入先住所	〒550-0001 大阪市西区土佐堀 1-5-6 1階 (Tel: 06-6441-0893)
大阪 YMCA 国際文化センター 気付 サマフェスユース ブース出展担当者宛	
※空欄に①「2階ホール」②「出展団体名」③「ユース出展 No(ブース番号)」を記載	
※荷物の到着は各自でご確認ください。 ※ブース番号は後日事務局よりご連絡いたします	

<搬出について>

■片付け・搬出時間

搬出時間は 8月21日(日) 16:00~17:00 です。

安全のため、開催時間内(10:00~16:00)にブースの片づけを行わないようお願いいたします。

■宅急便を利用する場合

クロネコヤマト宅急便かつ、着払い伝票をご持参の場合に限り、荷物をお預かりし、22日集荷で発送が可能です。郵便局など他の宅配便は対応しておりません。また、運営では着払い伝票のお渡しはできかねますので、必ず自団体で用意をお願いします。

■車の利用について

会場周辺全面駐車禁止になっています。周辺路上での駐車は堅くお断りいたします。

車は必ず有料駐車場に入れてください。(会場周辺の駐車場は各自ご確認下さい)

搬入時間	搬出時間
8月21日(日) 9:00~10:00	8月21日(日) 16:00~17:00

7. ブース出展料

出展者・団体	料金(税込)
高校生・高校、高校生団体 学生サークルなどのユース団体	無料
NGO/NPO	5000 円
大学機関、企業、その他一般	50,000 円

※お申込みの確認後、事務局より請求書を発行いたします。

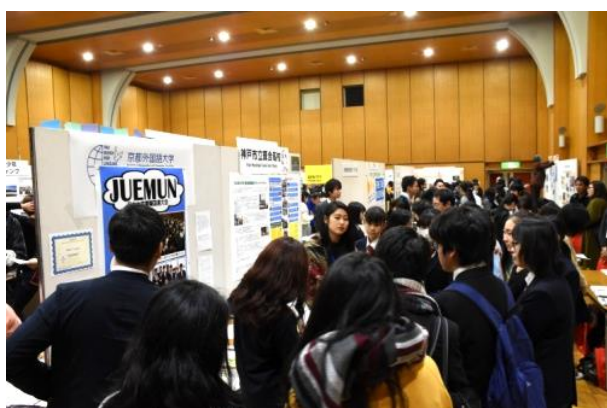
8. 新型コロナウイルス感染対策について

- ・会場は空調設備により換気を行います。出入り口などは開放して換気を行いますので、ご理解のほどよろしくお願いいたします。
- ・出展者の皆様は、感染予防のため、マスク着用にご協力をお願いします。
- ・出展者の皆様の中で、当日、37.5 以上の発熱などの症状がみられる方は参加をお控えください。
- ・新型コロナウイルスがまん延状況により、自治体の判断で、参加人数(収容人数)が制限される場合がございます。予めご了承ください。

9. 中止の判断や返金について

- ・天災や集団感染症など関係各省庁からの指示により、ホールの使用が困難になった場合は、やむを得ず中止の判断をする場合があります。中止の場合は、8 月 20 日(土)18 時までに出展者の皆様に連絡いたします。
- ・天災、集団感染症などの理由でホール自体が利用困難になった場合は、出展料をご返金いたします。
- ・事前に荷物を郵送されている場合は、返送手配をいたします。その際の送料は出展者様負担になりますこと予めご了承ください。

10. 【ご参考】過去の類似イベントの様子



Summer SDGs Festival for Youth とは？

高校生が地球規模の課題や課題に対する取り組みに出逢うイベントです。従来ワン・ワールド・フェスティバル for Youth のイベント内で対面型のブースイベントを実施しておりましたが、新型コロナウイルスのまん延により、2020年、2021年度とオンライン開催になり、2年間、ブースイベントは開催できませんでした。

2022年度は、ブースイベントを切り分け、夏に開催し、関西を中心としたNGOによる活動紹介、物販ブース、SDGsに取り組む企業や国際系の学びを提供する大学ブース、高校によるSDGsへの取り組み発表ブースの他、国際協力について相談ができるNGO相談員ブースを開設します。

高校生には探究学習の機会を、出展団体にはユース世代への啓発や活動紹介の機会を提供し、新たなネットワークの形成と持続可能な未来に向けたパートナーシップを促進します。

開催日：2022年8月21日(日)10:00~16:00

会場：大阪YMCA(大阪市西区土佐堀1-5-6)

主催：特定非営利活動法人 関西NGO協議会

参加費：無料

来場者：400人(出展関係者含む 予定)

対象：関西を中心に国際協力の分野に関心を持つ高校生(中学生、大学生、保護者、一般も含む)

■■■■■応募書類提出先・お問合せ先■■■■■

特定非営利活動法人 関西NGO協議会 (栗田)

〒530-0013 大阪市北区茶屋町2-30 4階

TEL: 06-6377-5144 FAX: 06-6377-5148

ウェブサイト:<http://kansaingo.net/>

MAIL: knc@kansaingo.net

(火-土 10:00-18:00)